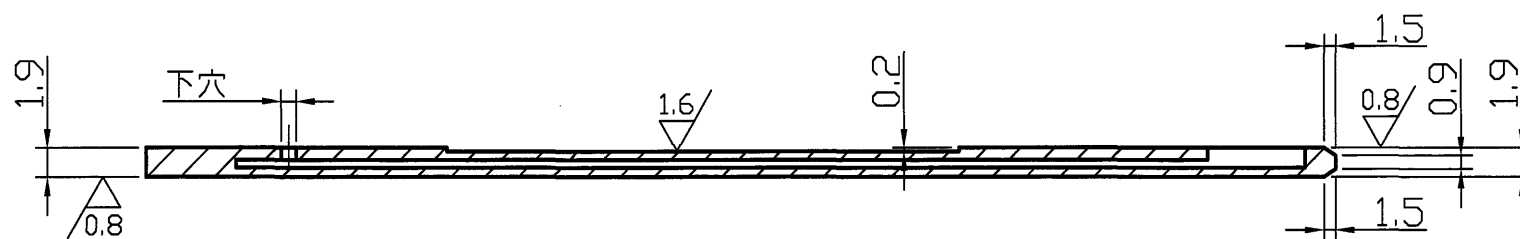
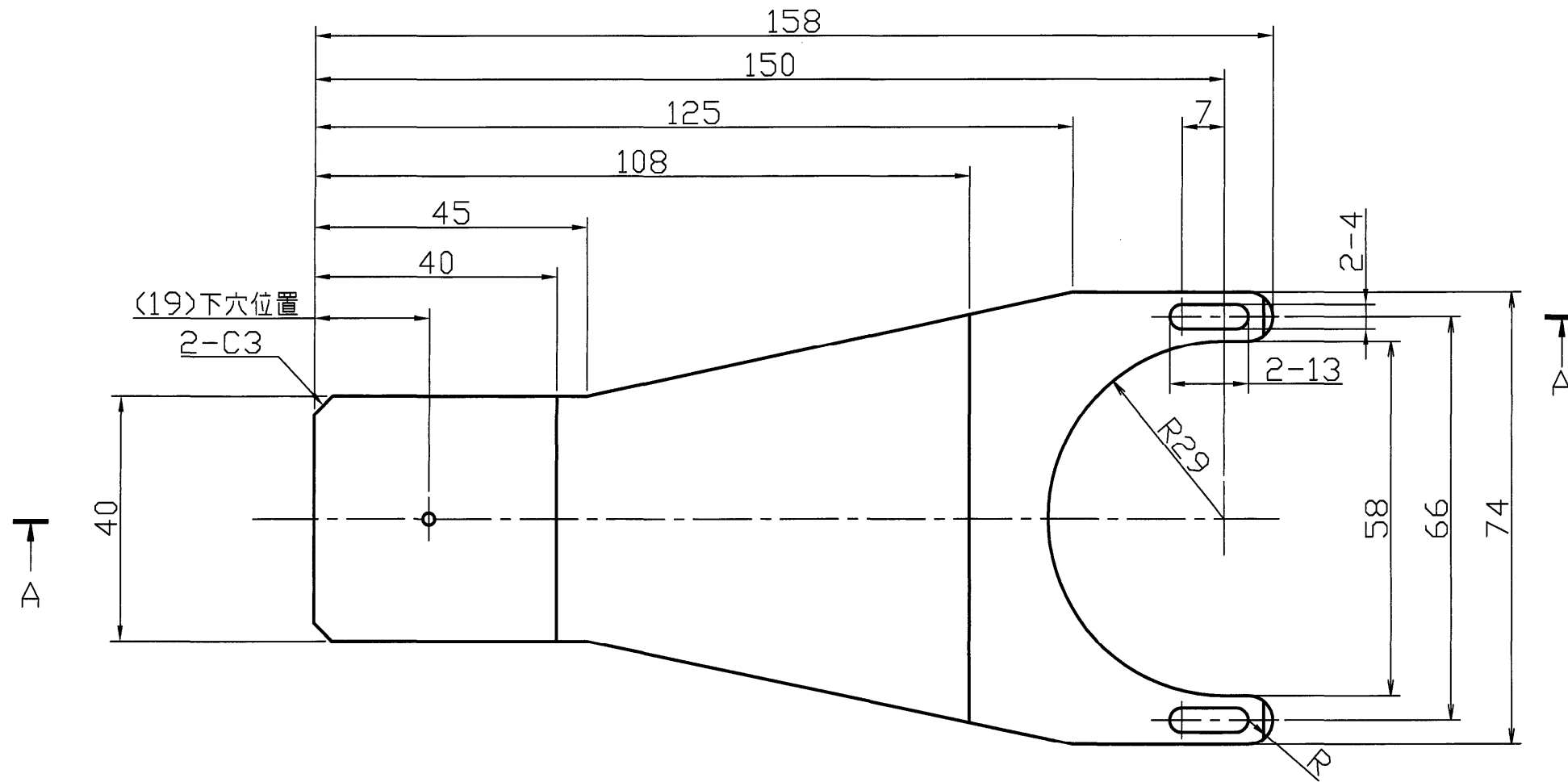


6.3/0.8/1.6/



A-A断面図(厚み方向2/1)

注記  
1、指示無き角部は糸面取りのこと。

承認	田中	一般公差	JIS B0405中級
検図	田中	関連図	
設計	田中	製図	
単位	尺度		
1	1	1	1
mm			
番号	日付	変更理由	担当
	2020.01.08		

会社	アスザックWeb		
材質	アルミナ99.6%		
機	種	個数	頁
30-00201-0A			
名称	AZHAND 8 (VAC)	部番	